



# KVARTSVARVSHYGIENLÅS, ROSTFRITT STÅL, 18 MM

Kvartsvarvslåset är korrosionsbeständigt och är tillverkat för att uppfylla hygienkraven enligt ISO 14159. Låset har släta böjda ytor och är tillverkat av icke-absorberande material för att underlätta rengöring och desinficering. Den kan alltså användas i renrumsmiljöer eller applikationer inom industrier som processar livsmedel, läkemedel, bioteknik, kosmetika och liknande.

Kapsling enligt IP69K och vattentäthet enligt NEMA 4.

Vänster- och högerhängd universalmontering.



## MATERIAL

**Regel:** Stainless steel 304 or stainless steel 316

**Låshus:** Stainless steel 303 or stainless steel 316

**Insats:** Stainless steel 303 or stainless steel 316

**Nut:** Rostfritt stål 303

**Tätning:** INDUPUR 95A, RAL 5002

## RELATERADE PRODUKTER

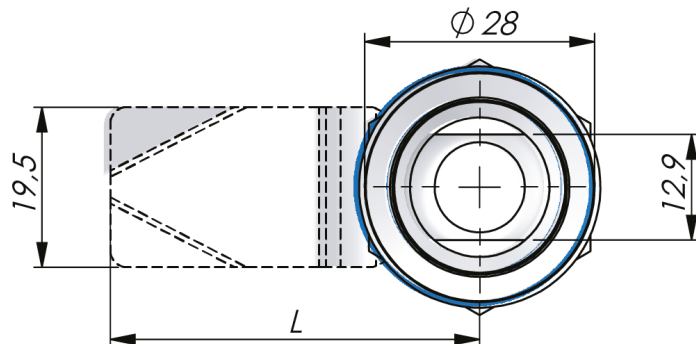
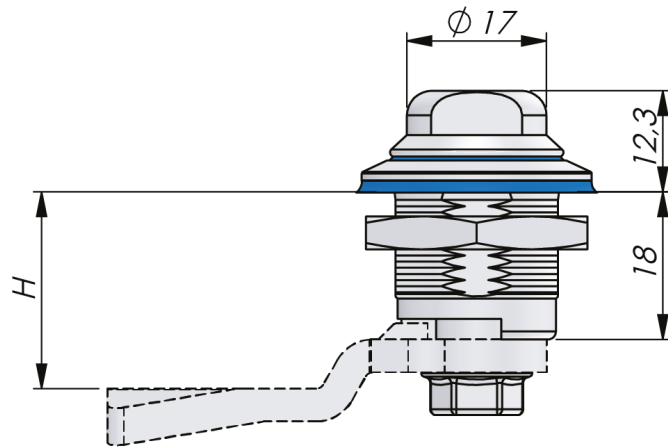
**Reglar:** 2-480

**Nycklar:** 2-370

Use the Index Code at [industrilas.com](http://industrilas.com)

## TESTS & STANDARDS

**Standarder:** IP69K, NEMA 4, DIN EN ISO 14159, DIN EN 1672-2, UL50E



**Make your selections in each column to create your article number (AAAA-AAAAAA-HLL)**

AAAA-AAAAAA	Beskrivning	HLL	H/L i mm
2023-301353	Quarter-turn latch from stainless steel 303	0000	Ingen regel
2029-901959	Quarter-turn latch from Acid-proof steel 316	0445	4 / 45
		0645	6 / 45
		0845	8 / 45
		1045	10 / 45
		1245	12 / 45
		1445	14 / 45
		1645	16 / 45
		1845	18 / 45
		2045	20 / 45
		2245	22 / 45
		2445	24 / 45
		2645	26 / 45
		2845	28 / 45
		3045	30 / 45
		3245	32 / 45
		3445	34 / 45
		3645	36 / 45
		3845	38 / 45
		4045	40 / 45
		4245	42 / 45
		4445	44 / 45
		4645	46 / 45
		4845	48 / 45
		5045	50 / 45

